

Технические характеристики

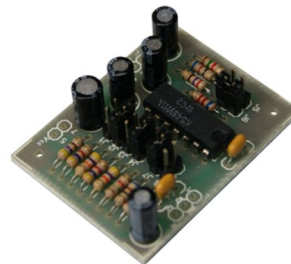
Напряжение питания	9-15 В
Коэффициент усиления по напряжению	5, 25, 75 дБ
Полоса рабочих частот	20-20000 Гц
Входное сопротивление	от 100 КОм
Коэффициент нелинейных искажений	до 0,1 %
Ток потребления	до 20 мА
Размер печатной платы	35x45 мм

Гарантийные обязательства.

Предприятие-изготовитель гарантирует надежную и бесперебойную работу устройства в течение 14 дней со дня продажи. Обмен на аналогичное устройство (не подошло по характеристикам, попался брак и т.п.) можно произвести в течение 14 дней со дня продажи. В остальных случаях гарантия не распространяется.

РУКОВОДСТВО ПОЛЬЗОВАТЕЛЯ

Двухканальный микрофонный усилитель



Мы благодарны Вам за покупку и надеемся, что это устройство будет способствовать решению поставленных Вами задач!



Частное Предприятие «Юнимодуль»
220007, г. Минск, ул. Аэродромная, 40

Тел/факс (017)3936140
unimodul@gmail.com
unim.by

Минск 2013

Назначение

В отличие от одноканального микрофонного усилителя, данный усилитель позволит записывать и воспроизводить звук в стерео режиме. Предварительный усилитель имеет небольшие размеры, малое питание и может работать с любыми динамическими или электретными (конденсаторными) микрофонами. В схему устройства включены 8 перемычек, при помощи которых можно выбрать необходимый режим работы под данный тип микрофона, регулировать усиление и напряжение питания электретного микрофона.

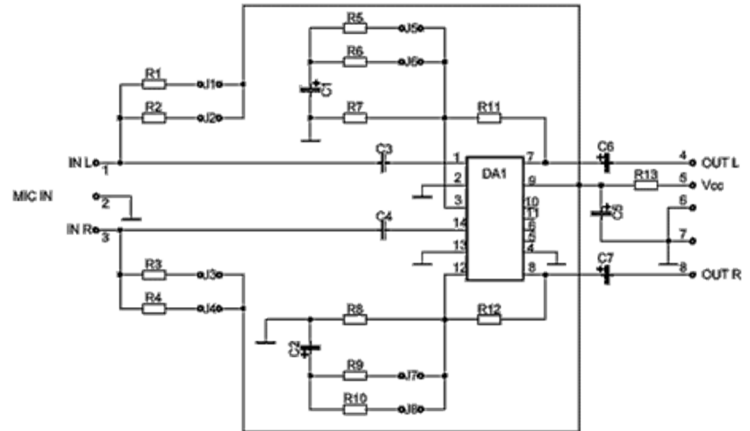
Принцип работы

На схеме двухканального микрофонного усилителя имеются перемычки J1..J8. Перемычками J1 и J2 регулируется напряжение питания микрофона для правого канала, J3 и J4 для левого. Также при помощи перемычек J5 - J6, J7 - J8 регулируется коэффициент усиления для левого и правого канала соответственно.

Ниже в таблице указывается, под какое состояние перемычек соответствует свой коэффициент усиления.

Коэффициент усиления	Состояние перемычек			
	J5	J6	J7	J8
5	разомкнутое	разомкнутое	разомкнутое	разомкнутое
25	разомкнутое	замкнутое	разомкнутое	замкнутое
75	замкнутое	разомкнутое	замкнутое	разомкнутое

Электрическая принципиальная схема



Электромонтажная схема и схема подключения

