

Технические характеристики

Напряжение питания	6-20 В
Полоса рабочих частот	20-20000 Гц
Входное сопротивление	4-100 кОм
Уровень входного сигнала	2-40 мВ
Уровень выходного сигнала	1,8 В
Ток потребления	1 мА
Размер печатной платы	30x33 мм

Гарантийные обязательства.

Предприятие-изготовитель гарантирует надежную и бесперебойную работу устройства в течение 14 дней со дня продажи. Обмен на аналогичное устройство (не подошло по характеристикам, попался брак и т.п.) можно произвести в течение 14 дней со дня продажи. В остальных случаях гарантия не распространяется.

РУКОВОДСТВО ПОЛЬЗОВАТЕЛЯ

Одноканальный микрофонный усилитель



Мы благодарны Вам за покупку и надеемся, что это устройство будет способствовать решению поставленных Вами задач!



Частное Предприятие «Юнимодуль»
220007, г. Минск, ул. Аэродромная, 40

Тел/факс (017)3936140
unimodul@gmail.com
unim.by

Минск 2013

Назначение

Одноканальный микрофонный усилитель – это компактное устройство, которое позволит работать с практически любыми микрофонами имеющими сопротивление 4..100 кОм. Благодаря небольшим размерам и большому диапазону напряжения питания, данный усилитель можно использовать как независимый блок или включить его в состав акустической системы.

Принцип работы

Одноканальный микрофонный усилитель смонтирован на печатной плате размерами 30x33 мм. Также на печатной плате предусмотрены монтажные отверстия для крепления блока в корпус (рис. 1).

При помощи подстроечного резистора (рис.2) производится регулировка уровня выходного сигнала, что позволяет использовать микрофонный предусилитель практически с любыми усилителями мощности звука.

Устройство не требует дополнительных настроек и готово к эксплуатации.

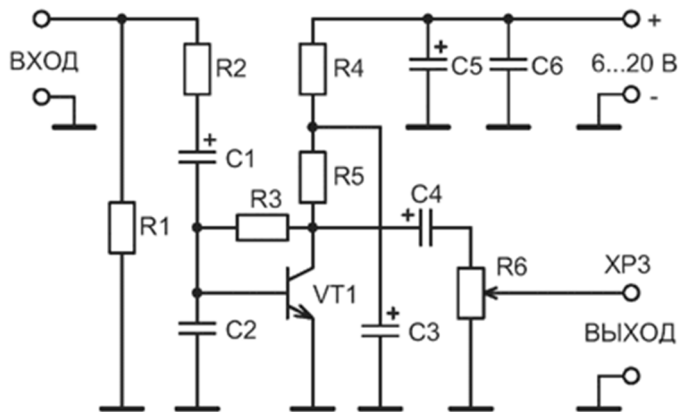


Рис. 1



Рис.2

Электрическая принципиальная схема



Электромонтажная схема и схема подключения

