

Технические характеристики

Напряжение питания V_s	$\pm 12-50$ В
Пиковое значение выходного тока I_o	10 А
Ток в режиме покоя I_q	30 мА
Сопrotивление нагрузки R_l	от 4 Ом
Пиковая выходная мощность P_o ,	при $V_s = \pm 45$ В, $R_l = 8$ Ом, $K_r = 10\%$
	140 Вт
Долговременная выходная мощность P_o ,	при $V_s = \pm 29$ В, $R_l = 4$ Ом, $K_r = 1\%$
	80 Вт
Коэффициент усиления по напряжению K_u	30 дБ
Диапазон воспроизводимых частот	20-20000 Гц

*более подробную техническую информацию смотрите в спецификации (data sheet) микросхемы на которой построен усилитель мощности звука.

Гарантийные обязательства.

Предприятие-изготовитель гарантирует надежную и бесперебойную работу устройства в течение 12 месяцев со дня продажи. Обмен на аналогичное устройство (не подошло по характеристикам, попался брак и т.п.) можно произвести в течение 14 дней со дня продажи. В остальных случаях гарантия не распространяется.

Мы благодарны Вам за покупку и надеемся, что это устройство будет способствовать решению поставленных Вами задач!



Частное Предприятие «Юнимодуль»
220007, г. Минск, ул. Аэродромная, 40

Тел/факс (017)3936140
unimodul@gmail.com
unim.by

РУКОВОДСТВО ПОЛЬЗОВАТЕЛЯ

Усилитель мощности звука 1x140 Вт (TDA7293)



Минск 2013

Назначение

Данный усилитель построен на микросхеме TDA7293 произведенной компанией STMicroelectronics (Швейцария). УНЧ имеет небольшие размеры, что позволяет его использовать вместо старого усилителя в домашней акустической системе.

Благодаря широкому диапазону напряжения питания (двухполярное) от 12 до 50 В и возможности отдачи тока в нагрузку до 10 А, микросхема обеспечивает одинаковую выходную мощность при нагрузках от 4 до 8 Ом.

Принцип работы

Одноканальный усилитель мощности звука смонтирован на печатной плате из стеклотекстолита размерами 47x55 мм. Усиление звука выполняет интегральная микросхема TDA7293, которая обладает минимальным коэффициентом нелинейных искажений, низким уровнем шумов, широким диапазоном питающих напряжений и относится к усилителю класса АВ. Также на плате предусмотрены монтажные отверстия для прочной установки в корпусе.

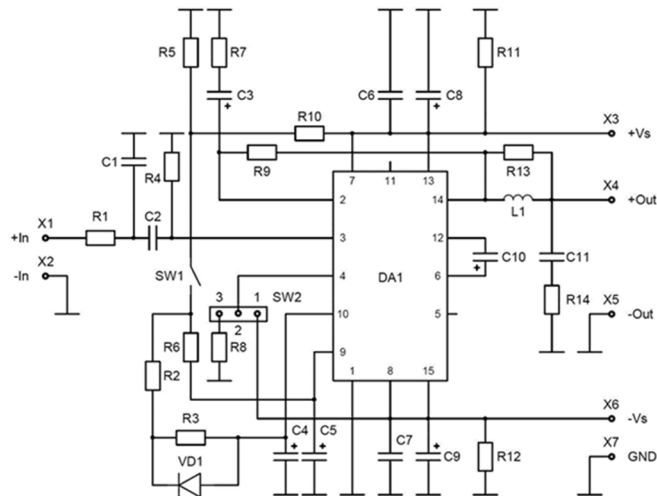
Перед подключением и работой с усилителем, необходимо установить микросхему на радиатор. Радиатором может послужить металлическая или алюминиевая пластина размером от 600 см. кв. Для эффективности теплоотдачи необходимо использовать термопасту.

Также в микросхеме предусмотрена функция MUTING/STAND-BY, которая позволяет отключить звук и перевести усилитель в «спящий» режим работы с минимальным энергопотреблением (используйте переключатель или замкните разъем для запуска усилителя).

!Во время работы, проверяйте температуру микросхемы. При сильном нагреве увеличьте размер радиатора или установите активное охлаждение (вентилятор).

!Соблюдайте полярность подключения усилителя. При неправильном подключении микросхема выходит из строя.

Электрическая принципиальная схема



Монтажная схема и схема подключения

