

Технические характеристики

Напряжение питания V_s	3-12 В
Ток в потребления I_q	до 60 мА
Выходная мощность P_o	1 Вт
Коэффициент усиления по напряжению K_u	70 дБ
Диапазон воспроизводимых частот	20-20000 Гц

*более подробную техническую информацию смотрите в спецификации (data sheet) микросхемы на которой построен усилитель мощности звука.

Гарантийные обязательства.

Предприятие-изготовитель гарантирует надежную и бесперебойную работу устройства в течение 12 месяцев со дня продажи. Обмен на аналогичное устройство (не подошло по характеристикам, попался брак и т.п.) можно произвести в течение 14 дней со дня продажи. В остальных случаях гарантия не распространяется.

Мы благодарны Вам за покупку и надеемся, что это устройство будет способствовать решению поставленных Вами задач!



Частное Предприятие «Юнимодуль»
220007, г. Минск, ул. Аэродромная, 40
Тел/факс (017)3936140
unimodul@gmail.com
unim.by

РУКОВОДСТВО ПОЛЬЗОВАТЕЛЯ

Усилитель мощности звука 2x1 Вт (TDA2822)



Минск 2013

Назначение

Данный усилитель построен на микросхеме TDA2822 произведенной компанией UTC Semiconductors (Китай). Благодаря небольшим размерам, широкому диапазону питания до 12 В и малому току потребления, данный усилитель можно использовать в качестве УМЗЧ в звуковой переносной аппаратуре.

Принцип работы

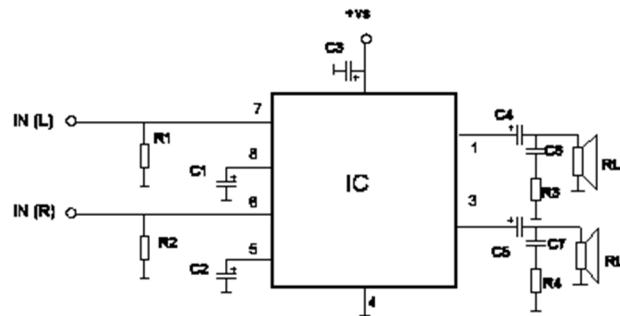
Двухканальный усилитель мощности звука смонтирован на печатной плате из стеклотекстолита размерами 33x30 мм. Усиление звука выполняет интегральная микросхема TDA2822, которая обладает минимальным коэффициентом нелинейных искажений и уровнем собственных шумов. Микросхема относится к усилителю класса АВ и не требует дополнительных настроек.

Благодаря небольшим размерам и малой выходной мощности, данному усилителю не требуется установка охлаждения микросхемы.

На плате предусмотрены монтажные отверстия для прочной установки УНЧ в корпус.

!Соблюдайте полярность подключения усилителя. При неправильном подключении микросхема выходит из строя.

Электрическая принципиальная схема



Монтажная схема и схема подключения

